

## PALNIK DO CIĘCIA TLENEM typ PC-216A/X16

- wykonanie podstawowe nr kat. 341-9610
  - wykonanie bez dysz i wyposażenia nr kat. 341-9611
- Symbol wg PKWiU 28.29.70.0

### OPIS

Palnik PC-216A/X16 jest acetylenowo-tlenowym palnikiem inżektorowym (smoczkowym) przeznaczonym do cięcia tlenem konstrukcyjnych stali węglowych i niskostopowych o grubości 3 ÷ 300 mm. Palnik PC-216A/X16 posiada dźwigniowy zawór tlenu tnącego i dysze typu rowkowego.

### ZASTOSOWANIE

Palnik PC-216A/X16 znajduje powszechne zastosowanie przy wykonywaniu prac produkcyjnych, montażowych i remontowych.


### OZNAKOWANIE PALNIKA

Rękojeść palnika: PERUN - PC 216 - PN-EN ISO 5172 - nr fabr.

Nasadka do cięcia:

- inżektor (smoczek): PERUN - 050A;
- komora mieszankowa: i-PERUN-PC216A-X16;
- główka: nr fabr.

Dysze tnące i dysze podgrzewające (łuski): PERUN oraz oznaczenia podane w tabeli danych technicznych.

Oznaczenie PERUN może być zastąpiony znakiem firmowym uproszczonym .

### DANE TECHNICZNE

#### UWAGA!!!

**Użytkownik wyrobu jest zobowiązany do zapoznania się z treścią ulotki technicznej i bezwzględnego przestrzegania parametrów technicznych zawartych w poniższej tabeli.**

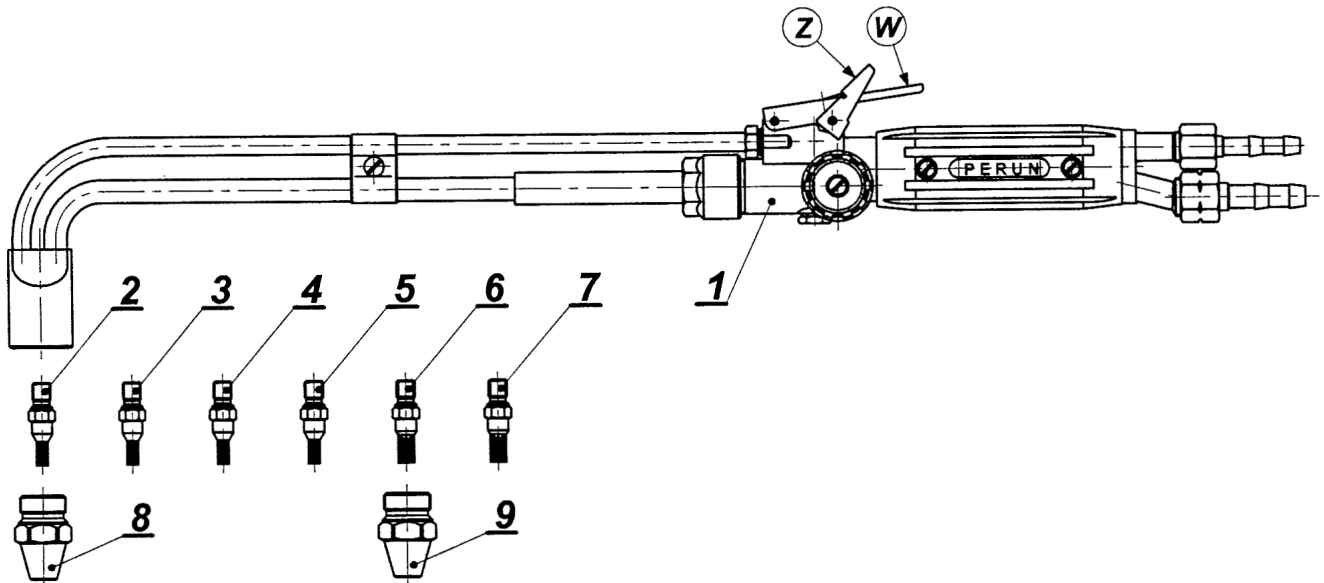
Grubość cięcia	mm	3-10	10-30	30-60	60-100	100-200	200-300
Dysza tnąca	Oznaczenie (nr)	*X16A	X16A	X16A	X16A	X16A	X16A
		5-10 (1)	10-30 (2)	30-60 (3)	60-100 (4)	100-200 (5)	200-300 (6)
Dysza podgrzewająca	Oznaczenie (nr)	X16A 3-100 (1)				X16A 100-300 (2)	
Ciśnienie tlenu	bar (MPa)	2÷3 (0,2÷0,3)	2,5÷4 (0,25÷0,4)	3,5÷5 (0,35÷0,5)	4,5÷6 (0,45÷0,6)	5,5÷8 (0,55÷0,8)	7,5÷10 (0,75÷1,0)
Ciśnienie acetylenu	bar (MPa)	0,2÷0,4 (0,02÷0,04)				0,4÷0,5 (0,04÷0,05)	
Odległość dyszy od materiału	mm	5-15				8-15	
Prędkość cięcia	mm/min	600-450	450-350	350-250	250-150	150-100	120-80
Zużycie tlenu	nr <sup>3</sup> /h	1,5÷2,5	2,5÷4	4÷8	10÷11	14÷18	23÷30
Zużycie acetylenu	m <sup>3</sup> /h	0,3÷0,5	0,4÷0,7	0,6÷0,9	0,8÷1	0,95÷1,35	1,25÷1,7

Są to wartości dla stali niskowęglowej o zawartości do 0,3% C oraz tlenu o czystości 99,5%.

\* Dysza tnąca X16A 5-10 umożliwia ręczne cięcie w zakresie grubości 3÷10 mm.

**SKŁAD KOMPLETU**

W skład kompletu palnika PC-216A/X16 wchodzi (wg nr kat.):	<b>341-9610</b>	<b>341-9611</b>
- Palnik bez dysz i wyposażenia	1 szt.	1 szt.
- Dysze tnące typ X16A	6 szt.	-
- Dysze podgrzewające typ X16A	2 szt.	-
- Przystawka do cięcia	1 szt.	-
- Klucz specjalny lub klucze handlowe	1 szt. 1 kpl.	-
- Wałeczki do czyszczenia otworów	1 kpl.	-
- Uszczelki zapasowe	1 kpl.	-
- Opakowanie: pudełko tekturowe	1 szt.	1 szt.



Z - naciśnięcie zatrzasku powoduje otwarcie przepływu tlenu tnącego i blokadę dźwigni;

W - naciśnięcie i zwolnienie dźwigni powoduje zamknięcie przepływu tlenu tnącego;

Poz.	Elementy palnika	Nr kat.
1.	Palnik bez dysz i wyposażenia	341-9611
2.	Dysza tnąca nr 1	X16A 5-10 196-3510
3.	Dysza tnąca nr 2	X16A 10-30 196-3520
4.	Dysza tnąca nr 3	X16A 30-60 196-3530
5.	Dysza tnąca nr 4	X16A 60-100 196-3540
6.	Dysza tnąca nr 5	X16A 100-200 196-3550
7.	Dysza tnąca nr 6	X16A 200-300 196-3560
8.	Dysza podgrzewająca nr 1	X16A 3-100 196-3600
9.	Dysza podgrzewająca nr 2	X16A 100-300 196-3610

**INFORMACJE DODATKOWE**

- Do kompletu palnika załączane są "Przepisy obsługi palników z systemem mieszania inżektorowym (smoczkowym)" wg nr 3D-1/98.
- Dla każdego kompletu palnika udzielana jest gwarancja na okres 12 miesięcy od daty sprzedaży (z wyjątkiem dysz tnących i dysz podgrzewających), jednak nie dłużej niż 18 miesięcy od daty produkcji.